



MINISTERO DELLE FINANZE

Mod. B (Nuovo Catasto Edilizio Urbano)

DIREZIONE GENERALE DEL CATASTO E DEI SERVIZI TECNICI ERARIALI

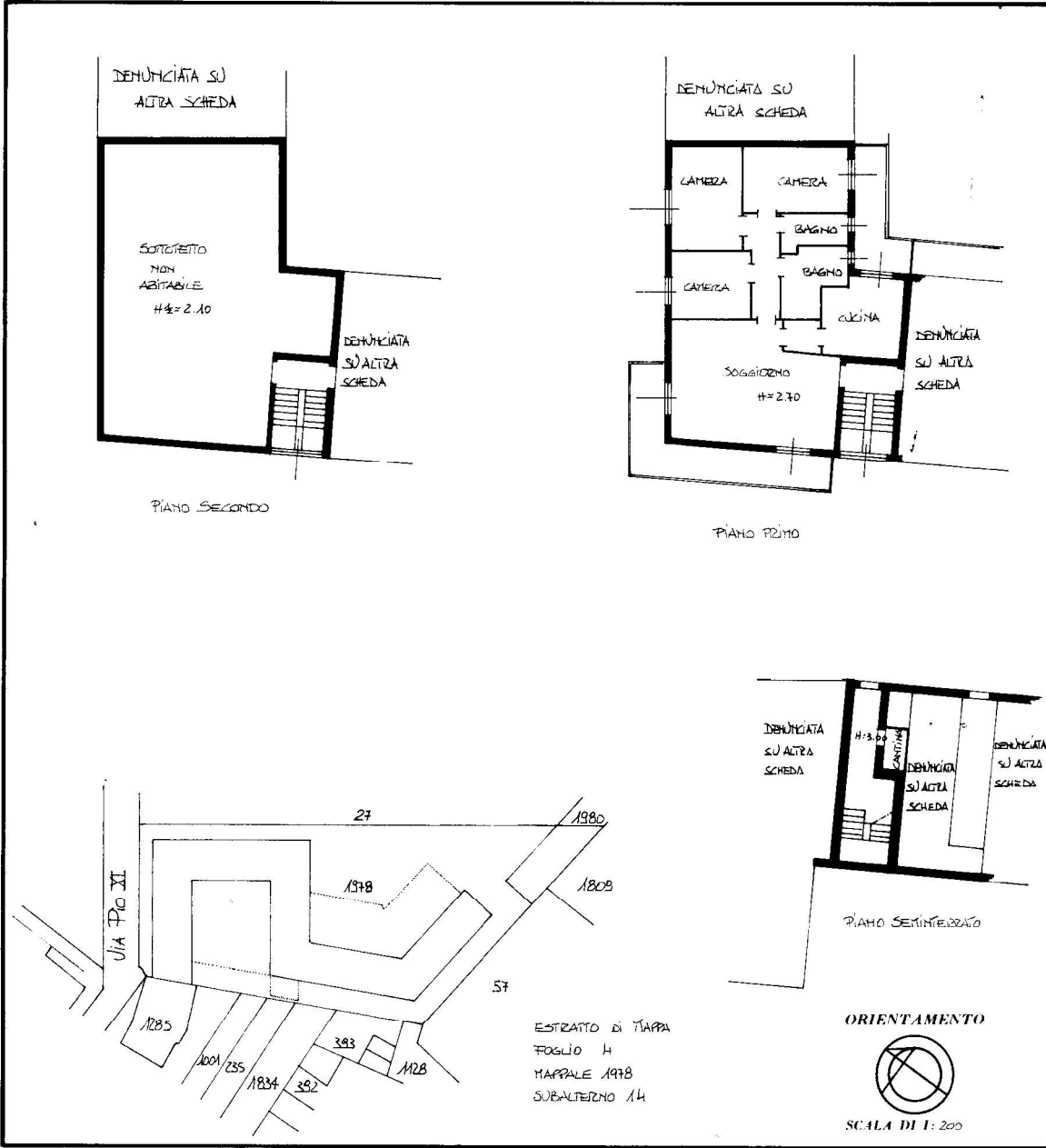
# NUOVO CATASTO EDILIZIO URBANO

(R. DECRETO-LEGGE 11 APRILE 1949, N. 652)

NO. PEDICOLA Via PIO XI

Comune di VARESE

Scheda N.°



10 metri

### SPAZIO RISERVATO PER LE ANNOTAZIONI D'UFFICIO

DATA PROT. N.°	SEZIONE
86	4647 ES
	4
	1978
	14

Con [redacted] (tecnico)

data [redacted]

DATA

Firma: *[Handwritten Signature]*



MINISTERO DELLE FINANZE

Mod. B (Nuovo Catasto Edilizio Urbano)

DIREZIONE GENERALE DEL CATASTO E DEI SERVIZI TECNICI ERARIALI

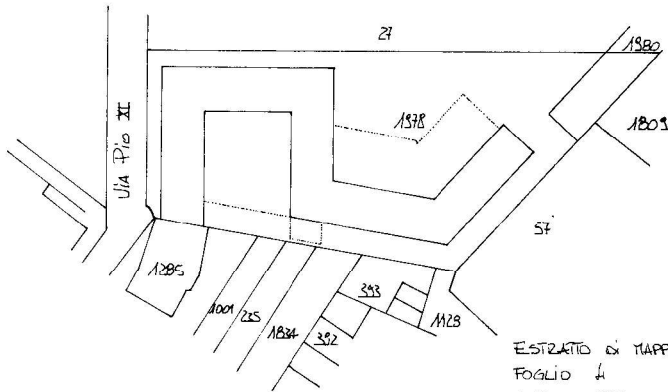
# NUOVO CATASTO EDILIZIO URBANO

(R. DECRETO-LEGGE 13 APRILE 1978, N. 652)

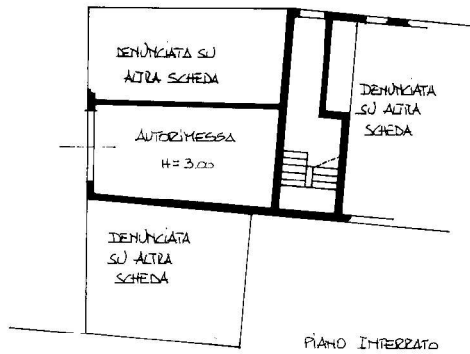
NO PEZTOSELLA Via Pio XI

Erariale di VARESE

Scheda N.°



ESTRATTO DI MAPPA  
FOGLIO 4  
MAPPALE 1978  
SUBALTEZNO 53



ORIENTAMENTO



SCALA DI 1:200

SPAZIO RISERVATO PER LE ANNOTAZIONI D'UFFICIO

DATA  
PROT. N.°

82

PARTITA  
SEZIONE

4467  
CS

FOGLIO

1978

DATA

53

SEZIONE

DATA

Firma:

*[Handwritten signature]*